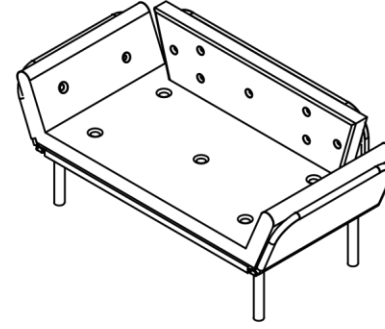
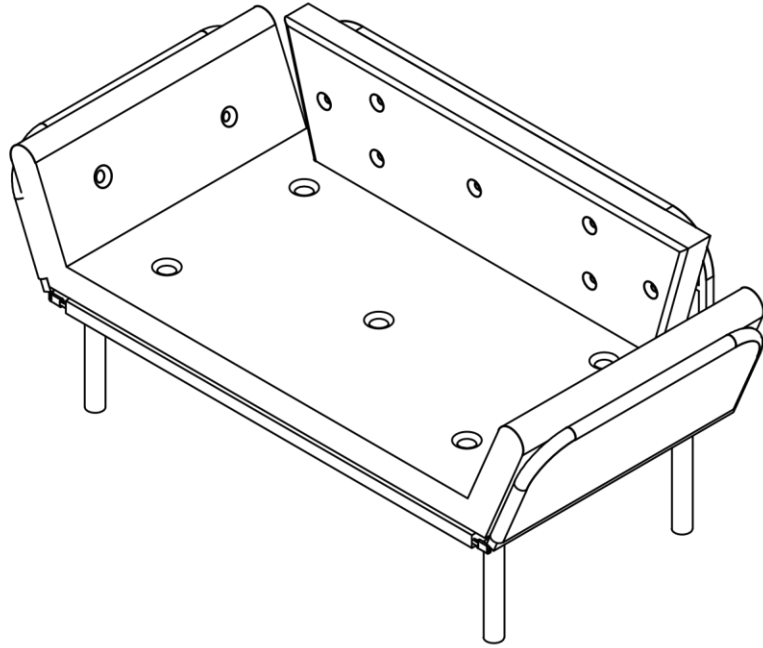


MONTAJ ADIMLARI

ASSEMBLY INSTRUCTIONS



pafu

ÜRÜN

PAFU NİTTA İKİLİ KANEPE

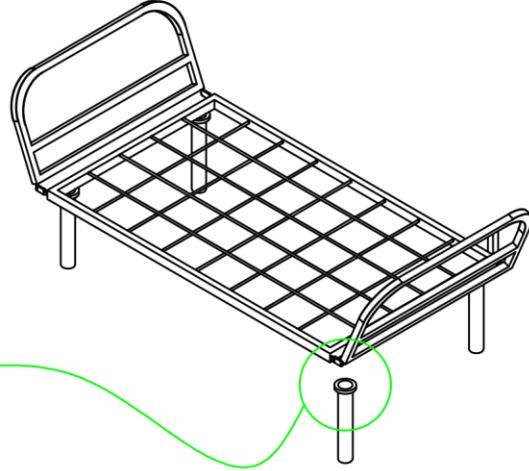
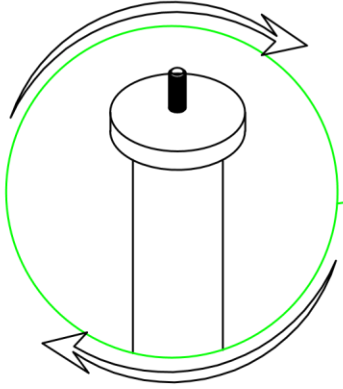
AKSESUAR LİSTESİ-ACCESSORIES LIST

ACCESSORIE NO
EGE AYAK

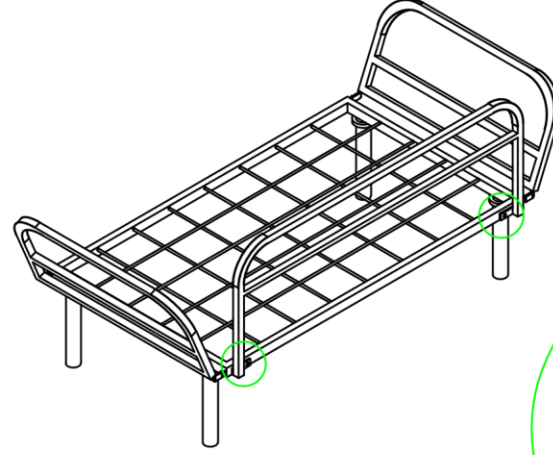
4 ADET

MONTAJ ADIMLARI

ASSEMBLY INSTRUCTIONS

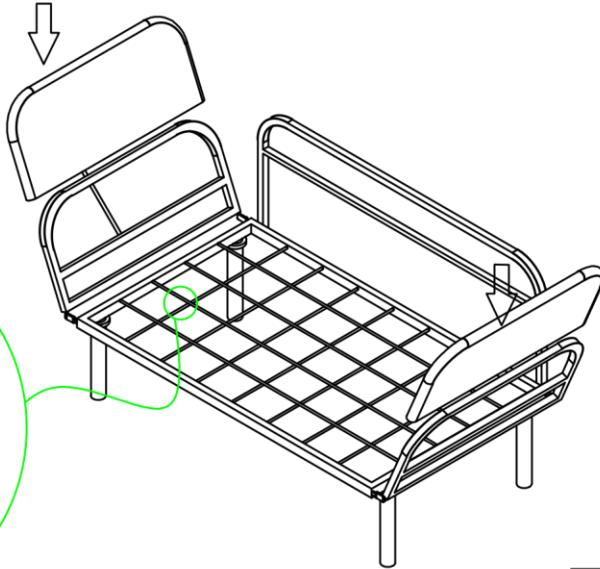
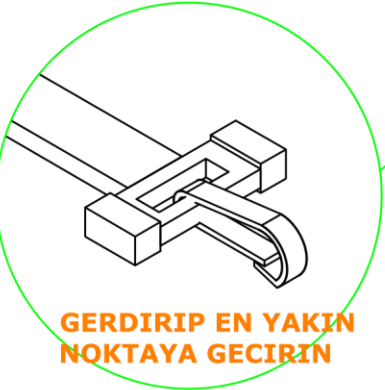


1

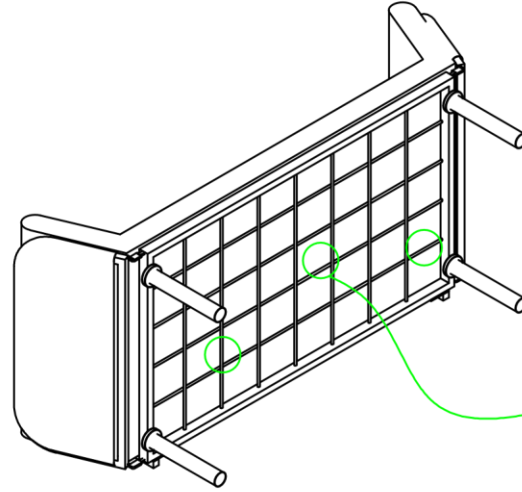


M6X35 VIDA

2



3



GERDIRIP EN YAKIN NOKTAYA GECIRIN

4